



HOSHIZAKI

IM-130PE

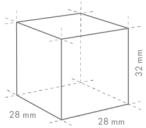
Steckerfertige Eisbereiter

Eisproduktion (kg/24h), ca. (bei UT 10 °C, WT 10 °C):
116

Vorratsbehälter (kg): 50



EISTYP: L-Würfel, Standard



Cube Size: **L-STANDARD**
Weight: 23 g

ENTHALTENES ZUBEHÖR

Schaufel, Installationskit, Beine

OPTIONALES ZUBEHÖR

4HC-H-Wasserfiltersystem, Schaufelhalter-Kit, UV-C-Desinfektion, interne Ablaufpumpe (Pumpenmotorsatz und Halterung)

PASSENDE FILTER

4HC-H Single, 4HC Ersatzkartusche

PRODUKTSERIE: IM CUBE
ARTIKELNUMMER: M115

Die Hoshizaki IM-130PE Cube ist eine steckerfertige Würfeleismaschine und produziert in 24 Stunden bis zu 116 kg Würfeleis.

- Automatischer Spülzyklus
- Für jeden Eiszyklus wird frisches Wasser verwendet
- "Closed Cell System" zur Herstellung von kompaktem, harten und geometrisch perfektem Eis
- Geschlossener Wasserkreislauf
- Einfacher externer Zugang zum Steuerkasten
- UV-C Desinfektion ist nachrüstbar
- Interne Ablaufpumpe ist nachrüstbar
- Das System wird mit einer magnetischen DC Wasserpumpe mit variabler Geschwindigkeit geliefert, die keine direkte Kupplung hat, was jegliche Leckage verhindert
- Leicht zu reinigende Luftfilter
- Wechselbare, magnetische Türdichtungen
- Leicht abnehmbare Wasserwanne

Abmessungen und Gewicht der Eiswürfel – Haftungsausschluss: Nur zur Veranschaulichung. Würfelgröße und -gewicht können aufgrund der örtlichen Installationsbedingungen unterschiedlich sein.

AUSSENMATERIAL

Edelstahl AISI 430, galvanisierter Stahl
(Rückseite)

Kältemittel: R290 / Kältemittel (kg): 0,14 / CO2 Äquivalent (kg): 0,42

NUTZUNGSBESCHRÄNKUNGEN

Umgebungstemperatur: 1-40°C, Wassertemperatur: 5-35°C,
Wasserzufuhrdruck: 0,07-0,8MPa (0,7-8bar), Spannungsbereich: ±6%

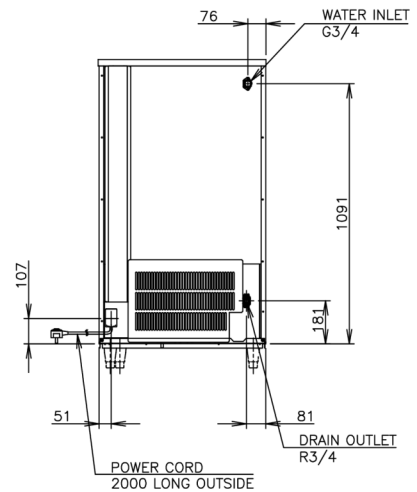
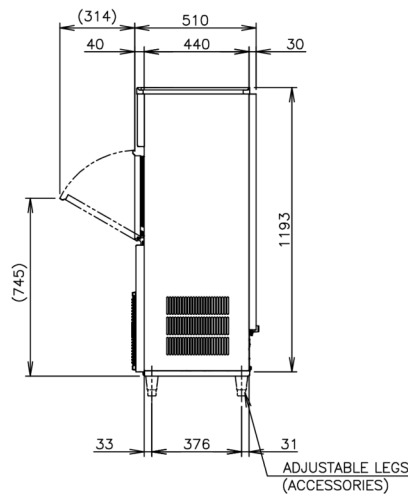
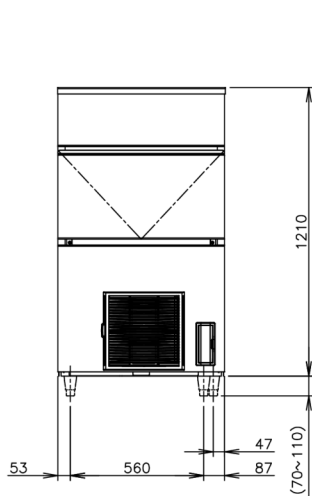
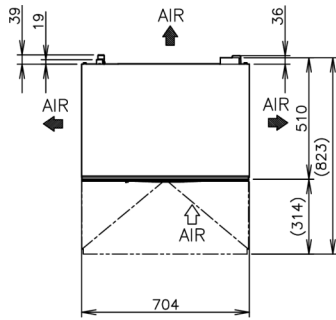
ZERTIFIZIERUNGEN





HOSHIZAKI

IM-130PE



SPZIFIKATIONEN

Kältesystem	Eisproduktion (kg/24h), ca. (bei UT 10 °C, WT 10 °C)	Eisproduktion (kg/24h), ca. (bei UT 21 °C, WT 15 °C)	Eisproduktion (kg/24h), ca. (bei UT 32 °C, WT 21 °C)	Elektrischer Anschluss	Elektrischer Schutzschalter (A)	Elektrische Leistungsaufnahme (kW)	Wasserverbrauch (m ³ /24St.) ca. (UT 10 °C WT 10 °C)	Wärmeabgabe (UT 32 °C, WT 21 °C) (kW)
Luftgekühlt	116	107	96	1/220 - 240V/50Hz	5	0,565	0,47	1,45

VERSANDANGABEN

Maße B x T x H (mm), ohne Beine	Maße Beine	Gewicht, netto (kg)	Maße der Verpackung B x T x H (mm)	Gewicht, brutto (kg)	Volumen, verpackt (m ³)
704 x 506 x 1210	für Beine 70-110 mm hinzufügen	71	805 x 580 x 1375	81	0,642

Haftungsausschluss: Es wurden alle Anstrengungen unternommen, um sicherzustellen, dass die in diesem Datenblatt enthaltenen Informationen zum Zeitpunkt der Veröffentlichung korrekt sind. Hoshizaki Europe BV übernimmt keine Verantwortung oder Haftung für Druckfehler oder Auslassungen oder für eine Fehlinterpretation der Informationen in dieser Veröffentlichung und behält sich das Recht auf Änderungen ohne vorherige Ankündigung vor.



HOSHIZAKI

Hoshizaki Belgium
 Hoshizaki Danmark
 Hoshizaki Deutschland
 Hoshizaki France
 Hoshizaki Iberia
 Hoshizaki Italia
 Hoshizaki Middle East

info@hoshizaki.nl
info@hoshizaki.dk
vertrieb@hoshizaki.de
info@hoshizaki.fr
info@hoshizaki.es
commerciale@hoshizaki.it
sales.ex@hoshizaki-europe.com

Hoshizaki Netherlands info@hoshizaki.nl
 Hoshizaki Norge salg@hoshizaki.no
 Hoshizaki Sverige orderSE@hoshizaki.dk
 Hoshizaki UK uksales@hoshizaki.uk
 Exportländer sales.ex@hoshizaki-europe.com
 Andere Länder sales.ex@hoshizaki-europe.com

www.hoshizaki-europe.com