



# HOSHIZAKI

## IM-45CPE-25

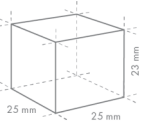
### Steckerfertige Eisbereiter

Eisproduktion (kg/24h), ca. (bei UT 10 °C, WT 10 °C): 42

Vorratsbehälter (kg): 15



#### EISTYP: S-Würfel - 25



Cube Size: **S-25**  
Weight: 13 g

#### ENTHALTENES ZUBEHÖR

Schaufel, Installationskit, Beine

#### OPTIONALES ZUBEHÖR

4HC-H-Wasserfiltersystem, Schaufelhalter-Kit, UV-C-Desinfektion, interne Ablaufpumpe (Pumpenmotorsatz und Halterung)

#### PASSENDE FILTER

4HC-H Single, 4HC Ersatzkartusche

PRODUKTSERIE: IM CUBE  
ARTIKELNUMMER: M112-D001

Die Hoshizaki IM-45CPE-25 Cube ist eine steckerfertige Würfeismaschine und produziert in 24 Stunden bis zu 42 kg Würfeis.

- Automatischer Spülzyklus
- Für jeden Eiszyklus wird frisches Wasser verwendet
- "Closed Cell System" zur Herstellung von kompaktem, harten und geometrisch perfektem Eis
- Geschlossener Wasserkreislauf
- Einfacher externer Zugang zum Steuerkasten
- UV-C Desinfektion ist nachrüstbar
- Interne Ablaufpumpe ist nachrüstbar
- Das System wird mit einer magnetischen DC Wasserpumpe mit variabler Geschwindigkeit geliefert, die keine direkte Kupplung hat, was jegliche Leckage verhindert
- Leicht zu reinigende Luftfilter
- Wechselbare, magnetische Türdichtungen
- Leicht abnehmbare Wasserwanne
- Unterbaufähig

Abmessungen und Gewicht der Eiswürfel – Haftungsausschluss: Nur zur Veranschaulichung. Würfelgröße und -gewicht können aufgrund der örtlichen Installationsbedingungen unterschiedlich sein.

#### AUSSENMATERIAL

Edelstahl AISI 430, galvanisierter Stahl  
(Rückseite)

Kältemittel: R290 / Kältemittel (kg): 0,07 / CO2 Äquivalent (kg): 0,21

#### NUTZUNGSBESCHRÄNKUNGEN

Umgebungstemperatur: 1-40°C, Wassertemperatur: 5-35°C,  
Wasserzufuhrdruck: 0,07-0,8MPa (0,7-8bar), Spannungsbereich: ±6%

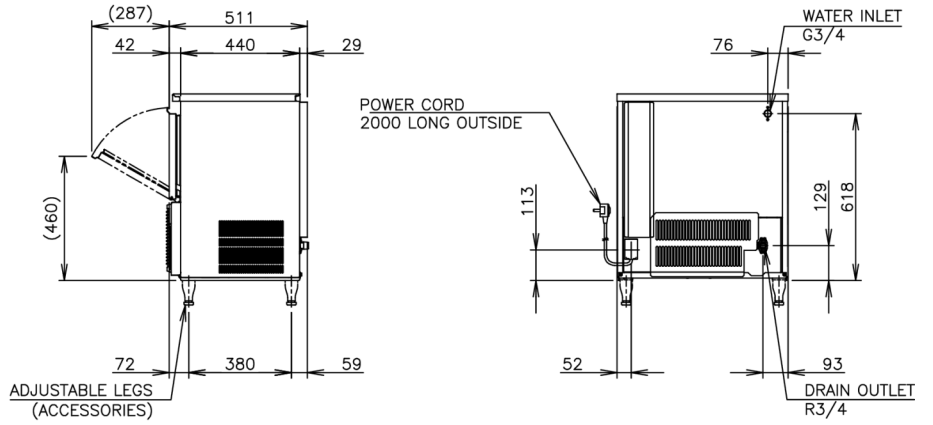
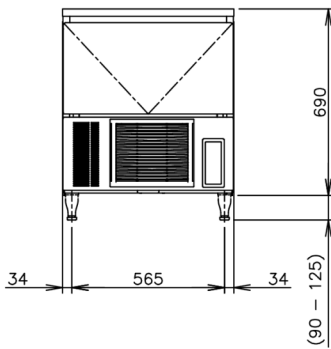
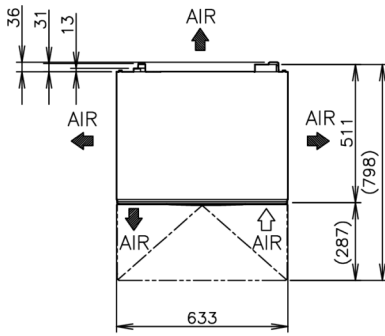
#### ZERTIFIZIERUNGEN





# HOSHIZAKI

## IM-45CPE-25



### SPEZIFIKATIONEN

Kältesystem	Eisproduktion (kg/24h), ca. (bei UT 10 °C, WT 10 °C)	Eisproduktion (kg/24h), ca. (bei UT 21 °C, WT 15 °C)	Eisproduktion (kg/24h), ca. (bei UT 32 °C, WT 21 °C)	Elektrischer Anschluss	Elektrischer Schutzschalter (A)	Elektrische Leistungsaufnahme (kW)	Wasserverbrauch (m <sup>3</sup> /24St.) ca. (UT 10 °C WT 10 °C)	Wärmeabgabe (UT 32 °C, WT 21 °C) (kW)
Luftgekühlt	42	37	27	1/220 - 240V/50Hz	5	0,245	0,2	0,71

### VERSANDANGABEN

Maße B x T x H (mm), ohne Beine	Maße Beine	Gewicht, netto (kg)	Maße der Verpackung B x T x H (mm)	Gewicht, brutto (kg)	Volumen, verpackt (m <sup>3</sup> )
633 x 511 x 690	für Beine 90-125 mm hinzufügen	44	735 x 570 x 864	54	0,362

Haftungsausschluss: Es wurden alle Anstrengungen unternommen, um sicherzustellen, dass die in diesem Datenblatt enthaltenen Informationen zum Zeitpunkt der Veröffentlichung korrekt sind. Hoshizaki Europe BV übernimmt keine Verantwortung oder Haftung für Druckfehler oder Auslassungen oder für eine Fehlinterpretation der Informationen in dieser Veröffentlichung und behält sich das Recht auf Änderungen ohne vorherige Ankündigung vor.



# HOSHIZAKI

Hoshizaki Belgium  
 Hoshizaki Danmark  
 Hoshizaki Deutschland  
 Hoshizaki France  
 Hoshizaki Iberia  
 Hoshizaki Italia  
 Hoshizaki Middle East

[info@hoshizaki.nl](mailto:info@hoshizaki.nl)  
[info@hoshizaki.dk](mailto:info@hoshizaki.dk)  
[vertrieb@hoshizaki.de](mailto:vertrieb@hoshizaki.de)  
[info@hoshizaki.fr](mailto:info@hoshizaki.fr)  
[info@hoshizaki.es](mailto:info@hoshizaki.es)  
[commerciale@hoshizaki.it](mailto:commerciale@hoshizaki.it)  
[sales.ex@hoshizaki-europe.com](mailto:sales.ex@hoshizaki-europe.com)

Hoshizaki Netherlands [info@hoshizaki.nl](mailto:info@hoshizaki.nl)  
 Hoshizaki Norge [salg@hoshizaki.no](mailto:salg@hoshizaki.no)  
 Hoshizaki Sverige [orderSE@hoshizaki.dk](mailto:orderSE@hoshizaki.dk)  
 Hoshizaki UK [uksales@hoshizaki.uk](mailto:uksales@hoshizaki.uk)  
 Exportländer [sales.ex@hoshizaki-europe.com](mailto:sales.ex@hoshizaki-europe.com)  
 Andere Länder [sales.ex@hoshizaki-europe.com](mailto:sales.ex@hoshizaki-europe.com)

[www.hoshizaki-europe.com](http://www.hoshizaki-europe.com)