



HOSHIZAKI

IM-130CPE-23

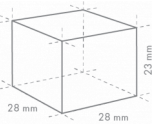
Steckerfertige Eisbereiter

Eisproduktion (kg/24h) - AT 10°C, WT 10°C: 103

Lagerkapazität: 38 kg



EISTYP: M-Würfel - 23



Cube Size: **M-23**
Weight: 17 g

ENTHALTENES ZUBEHÖR

Installationskit, Schaufel

OPTIONALE EXTRAS

4HC-H-Wasserfiltersystem, Schaufelhalter-Kit, UV-C-Desinfektion

ENTSPRECHENDE WASSERFILTER

4HC-H Single, 4HC Ersatzkartusche

PRODUCT SERIES: IM 130

ARTIKELNUMMER: M116-D001

HERKUNFTSLAND: GROSSBRITANNIEN

Die Hoshizaki IM-130CPE-23 Cube ist eine steckerfertige Würfeleismaschine und produziert in 24 Stunden bis zu 103 kg Würfeleis.

- Automatischer Spülzyklus
- Für jeden Eiszyklus wird frisches Wasser verwendet
- "Closed Cell System" zur Herstellung von kompaktem, harten und geometrisch perfektem Eis
- Geschlossener Wasserkreislauf
- Einfacher externer Zugang zum Steuerkasten
- UV-C Desinfektion ist nachrüstbar
- Das System wird mit einer magnetischen DC Wasserpumpe mit variabler Geschwindigkeit geliefert, die keine direkte Kupplung hat, was jegliche Leckage verhindert
- Leicht zu reinigende Luftfilter
- Wechselbare, magnetische Türdichtungen
- Leicht abnehmbare Wasserwanne

Abmessungen und Gewicht der Eiswürfel – Haftungsausschluss: Nur zur Veranschaulichung. Würfelgröße und -gewicht können aufgrund der örtlichen Installationsbedingungen unterschiedlich sein.

AUSSEN

Edelstahl AISI 441, galvanisierter Stahl
(Rückseite)

Kältemitteltyp: R290 / Kältemittel: 0,125 kg / CO2-Äquivalent: 0,375 kg

NUTZUNGSBESCHRÄNKUNGEN

Umgebungstemperatur (minimum): 1 °C, Umgebungstemperatur (maximal): 40 °C, Wasserversorgungsdruck (minimum): 0.07MPa (0.7bar), Wasserversorgung Druck (maximal): 0.8MPa (8bar), Wassertemperatur (Minimum): 5 °C, Wassertemperatur (maximal): 35 °C, Spannungsbereich: ±6%

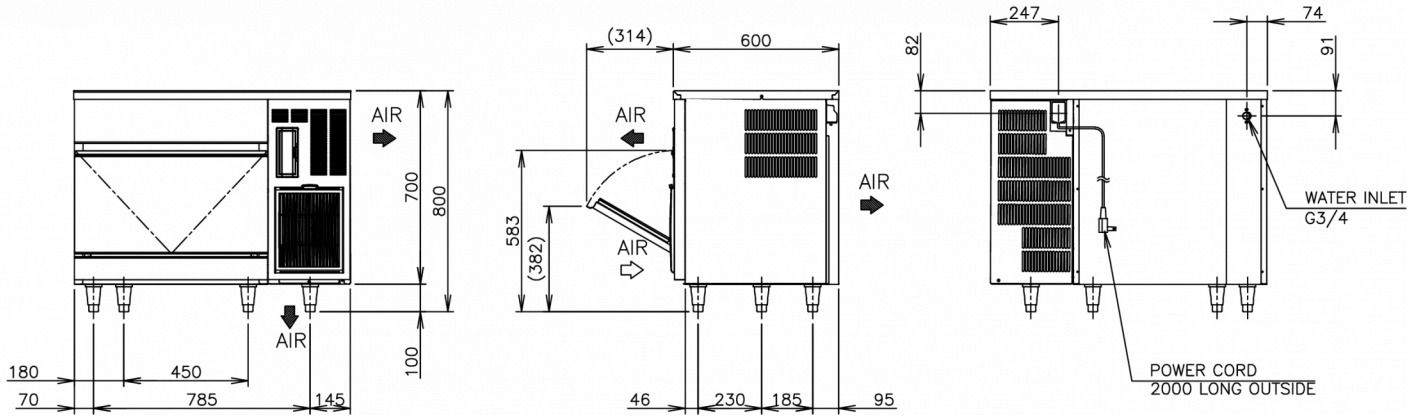
ZERTIFIZIERUNGEN





HOSHIZAKI

IM-130CPE-23



SPZIFIKATIONEN

Kühlsystem	Stromversorgung	Elektrische Leistungs-schutzschalter	Wärmeabfuhr (UT 32° C, WT 21° C)	Eisproduktion (kg/24h) - AT 10° C, WT 10° C	Eisproduktion (kg/24h) - AT 21° C, WT 15° C	Eisproduktion (kg/24h) - AT 32° C, WT 21° C	Water consumption (m3/24h) - AT 10° C, WT 10° C
Luftgekühlt	1/220 - 240V/50Hz	5 A	1,45 kW	103	97	85	0,54

VERSANDANGABEN

Breite (verpackt)	Tiefe (verpackt)	Höhe (verpackt)	Bruttogewicht	Breite (FüÙe aus-geschlossen)	Tiefe (FüÙe aus-geschlossen)	Höhe (FüÙe aus-geschlossen)	MaÙe FüÙe	Nettogewicht
1.110 mm	700 mm	875 mm	91 kg	1.004 mm	600 mm	700 mm	für Beine 100 mm hinzufügen	80 kg

Haftungsausschluss: Es wurden alle Anstrengungen unternommen, um sicherzustellen, dass die in diesem Datenblatt enthaltenen Informationen zum Zeitpunkt der Veröffentlichung korrekt sind. Hoshizaki Europe BV übernimmt keine Verantwortung oder Haftung für Druckfehler oder Auslassungen oder für eine Fehlinterpretation der Informationen in dieser Veröffentlichung und behält sich das Recht auf Änderungen ohne vorherige Ankündigung vor.

Bitte beachten: Diese Art von Eiswürfelbereiter ist nur auf Sonderbestellung erhältlich. Bitte berücksichtigen Sie längere Lieferzeiten.



Hoshizaki Belgium
Hoshizaki Danmark
Hoshizaki Deutschland
Hoshizaki France
Hoshizaki Iberia
Hoshizaki Italia
Hoshizaki Middle East

info@hoshizaki.nl
info@hoshizaki.dk
vertrieb@hoshizaki.de
info@hoshizaki.fr
info@hoshizaki.es
commerciale@hoshizaki.it
sales.ex@hoshizaki-europe.com

Hoshizaki Netherlands info@hoshizaki.nl
Hoshizaki Norge salg@hoshizaki.no
Hoshizaki Sverige orderSE@hoshizaki.dk
Hoshizaki UK uksales@hoshizaki.uk
Exportländer sales.ex@hoshizaki-europe.com
Andere Länder sales.ex@hoshizaki-europe.com

www.hoshizaki-europe.com